



**PASA**  
**ALÜMİNYUM**

[www.pasaaluminum.com](http://www.pasaaluminum.com)



## Hakkımızda

Tarık Metal San. ve Tic. Ltd. Şti. olarak “PAŞA ALÜMİNYUM” markası ile 2009 yılından bu yana Alüminyum sektöründe faaliyet göstermektedir.

2009 yılından günümüze Alüminyum Korkuluk sistemlerinin bağlantı elemanlarının üretimi ve dizaynını profesyonel bir ekiple gerçekleştirmekteyiz.

Üretimini yapmakta olduğumuz ürünlerimizi hem yurt içinde hem de yurtdışında oluşturduğumuz bayii ağımla “PAŞA ALÜMİNYUM” markası altında satışını yapmaktayız.

Firmamız kurulduğu günden itibaren sahip olduğu bilgi birikimi ve tecrübesi ışığında ürün yelpazesini genişletmekte ve sektörde kendine haklı bir yer edinmektedir.

**Hedefimiz:**

Müşterilerimize **GÜVENİLİR TEDARİKÇİ, KALİTELİ ÜRÜN VE SÜREKLİ HİZMET**

Noktalarında tam olarak cevap verebilmektir.

*Tarık Metal Company is active in aluminium industry since it was established with the Trade Mark “PAŞA ALÜMİNYUM” in 2009.*

*We are manufacturing and designing aluminium balustrade connecting components by a Professional team since we established Our Company in 2009.*

*We are marketing our products under the brand “PAŞA ALÜMİNYUM” through the dealer network established within the country and abroad.*

*Tarık Metal has achieved an important place within the industry by using knowledge and experience continuously since its foundation. We have got a large product range and this make us very productive...*

*Our Goal is to be a Reliable Supplier and make a Continuously Service to our Customers*

*With The Quality Products...*

Hareketli ve Sabit Mafsal Takımı - Kurtağzı Grubu / Fixed Fittings Joint Sets



101-01

Ø 40\*50 Hareketli Mafsal Takımı  
Ø 40\*50 Joint Set



101-02

Ø 40\*50 Hareketli Mafsal Takımı/Eko  
Ø 40\*50 Joint Set / Economic



101-03

Ø 40\*40 Hareketli Mafsal Takımı  
Ø 40\*40 Joint Set



101-04

Ø 40\*50 Hareketli Mafsal Takımı 40'lık Boruya / Gijon  
Ø 40\*50 Joint Set / According to Ø 40 Pipes / With Long Bolted



101-05

Ø 50\*50 Hareketli Mafsal Takımı  
Ø 50\*50 Joint Set



101-06

Ø 50\*50 Hareketli Mafsal Takımı/Bilezikli  
Ø 50\*50 Joint Set / With Ring



101-07

Ø 50'lik Lama Hareketli Mafsal Takımı  
50 Joint Set / Wall Flange



101-08

Ø 35\*50 Hareketli Mafsal Takımı  
Ø 35\*50 Joint Set



101-09

Ø 30\*50 Hareketli Mafsal Takımı  
Ø 30\*50 Joint Set



102-01

Ø 40\*50 Sabit Mafsal  
Ø 40\*50 Decorative Fixed Fitting



102-02

Ø 40\*50 Sabit Mafsal / Eko  
Ø 40\*50 Decorative Fixed Fitting / Economic



102-03

Ø 40\*40 Sabit Mafsal  
Ø 40\*40 Decorative Fixed Fitting



102-04

Ø 40\*50 Sabit Mafsal 40'lık Boruya / Gijon  
Ø 40\*50 Decorative Fixed Fitting / With Long Bolted



102-05

Ø 35\*50 Sabit Mafsal 35'lık Boruya / Gijon  
Ø 35\*50 Decorative Fixed Fitting / With Long Bolted



102-06

Ø 40\*50 Kurtağzı  
Ø 40\*50 Fixed Fitting



102-07

Ø 40\*40 Kurtağzı  
Ø 40\*40 Fixed Fitting



**102-08**

Ø 50\*50 Kurtağı  
Ø 50\*50 Fixed Fitting



**102-09**

Ø 30'luk Boru İçin 40'luk Kurtağı  
Ø 30 \* 40 Fixed Fitting



**102-10**

Ø 30'luk Boru İçin 50'luk Kurtağı  
Ø 30 \* 50 Fixed Fitting



**102-11**

Ø 16'luk Boru İçin 30'luk Kurtağı  
Ø 16 \* 30 Fixed Fitting



**102-12**

Ø 16'luk Boru İçin 40'luk Kurtağı  
Ø 16 \* 40 Fixed Fitting

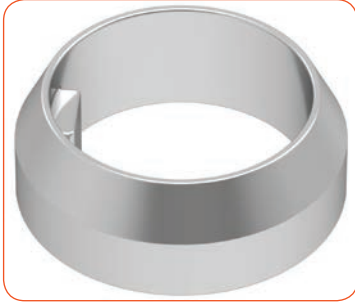


**102-13**

Ø 16'luk Boru İçin 50'luk Kurtağı  
Ø 16 \* 50 Fixed Fitting

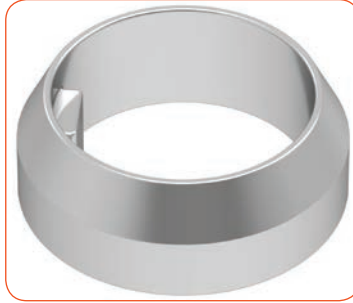


**Flaş Grubu / Flanges Group**



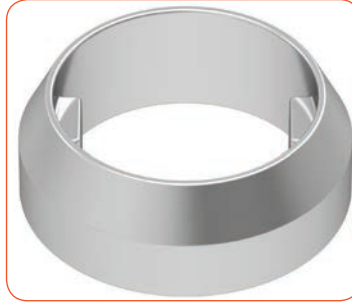
**103-01**

Ø 40'lık Tek Tırnak Yer Flaş  
Ø 40 Floor Flange / One Teeth



**103-02**

Ø 40'lık Tek Tırnak Yer Flaş / Eko  
Ø 40 Floor Flange / One Teeth / Economic



**103-03**

Ø 40'lık Çift Tırnak Yer Flaş  
Ø 40 Floor Flange / Two Teeth



**103-04**

Ø 40'lık Dekorlu Tek Tırnak Yer Flaş  
Ø 40 Decorated Flange / One Teeth



**103-05**

Ø 40'lık Dekorlu Çift Tırnak Yer Flaş  
Ø 40 Decorated Flange / Two Teeth



**103-06**

Ø 40'lık Tırnaksız Yer Flaş  
Ø 40 Pipe Flange



**103-07**

Ø 30'luk Yer Flaş  
Ø 30 Pipe Flange



**103-08**

Ø 30'luk Duvar Flaş  
Ø 30 Wall Flange



**103-09**

Ø 35'lik Yer Flaş / Ayak  
Ø 35 Floor Flange / For Long Bolted



**103-10**

Ø 35'lik Ayak  
Ø 35 Floor Flange / For Long Bolted



**103-11**

Ø 40'lık Yer Flaş / Ayak  
Ø 40 Floor Flange / For Long Bolted



**103-12**

Ø 40'lık Çift Delikli Duvar Flaş  
Ø 40 Wall Flange / For Double Screw



**103-13**

Ø 50'lik Çift Delikli Duvar Flaş  
Ø 50 Wall Flange / For Double Screw



**103-14**

Ø 50'lik Tek Delikli Duvar Flaş  
Ø 50 Wall Flange / For One Screw



**103-15**

Ø 16'lik Duvar Flaş  
Ø 16 Wall Flange



**103-16**

Ø 40'lık Uzun Flaş / Açılı Flaş  
Ø 40 Angled Flange



**103-17**

Ø 50'lik Uzun Flanş / Açılı Flanş  
Ø 50 Angled Flange



**103-18**

Ø 40'lik Dekorlu Tırnaksız Flanş/Süs  
Ø 40 Decorated Luxury Flange



**103-19**

Ø 16'lik Boru Dekor / Üç Toplu Süs  
Ø 16 Decorated Luxury Flange / Three Ball



**103-20**

Ø 16'lik Boru Dekor / Tek Toplu Süs  
Ø 16 Decorated Luxury Flange / One Ball



**103-21**

Ø 70'lik Dekorlu Taban Flanş  
Ø 70 Decorated Flange



**103-22**

Ø 70'lik Dekorlu Taban Flanş / Eko  
Ø 70 Decorated Flange / Economic



**103-35**

Ø 50'lik Dış Flanş / Eko  
Ø 50 Outer Flange / Economic



**103-36**

Ø 50'lik Dış Flanş  
Ø 50 Outer Flange



**103-37**

Ø 50'lik Dış Flanş Uzun / Vidalı  
Ø 50 Outer Long Flange / With Screw



**103-38**

Ø 40'lik Dış Flanş / Eko  
Ø 40 Outer Flange / Economic



**103-39**

Ø 40'lik Dış Flanş  
Ø 40 Outer Flange



**103-40**

Ø 40'lik Dış Flanş Uzun  
Ø 40 Outer Long Flange



**103-41**

Ø 40'lik Dış Flanş Uzun / Vidalı  
Ø 40 Outer Long Flange / With Screw



**103-42**

Ø 30'lik Dış Flanş  
Ø 30 Outer Flange



**103-43**

Ø 19'lik Dış Flanş  
Ø 19 Outer Flange



**103-44**

Ø 16'lik Dış Flanş  
Ø 16 Outer Flange



**103-45**

Ø 50'lik Dış Flanş Kapak  
Ø 50 Screw Cap



**103-46**

Ø 40'lik Dış Flanş Kapak  
Ø 40 Screw Cap

Dirsek Grubu / Elbow Group



104-01

Ø 16'lik 90° Dirsek  
Ø 16 1/4 Elbow Fitting / 90°



104-02

Ø 16'lik 135° Dirsek  
Ø 16 1/8 Elbow Fitting / 135°



104-03

Ø 19'luk 90° Dirsek  
Ø 19 1/4 Elbow Fitting / 90°



104-04

Ø 19'luk 135° Dirsek  
Ø 19 1/8 Elbow Fitting / 135°



104-05

Ø 30'luk 90° Dirsek  
Ø 30 1/4 Elbow Fitting / 90° / With Ring



104-06

Ø 30'luk 135° Dirsek  
Ø 30 1/8 Elbow Fitting / 135° / With Ring



104-07

Ø 40'lik 90° Dirsek  
Ø 40 1/4 Elbow Fitting / 90° / With Ring



104-08

Ø 40'lik 135° Dirsek  
Ø 40 1/8 Elbow Fitting / 135° / With Ring



104-09

Ø 50'lik 90° Dirsek  
Ø 50 1/4 Elbow Fitting / 90° / With Ring



104-10

Ø 50'lik 135° Dirsek  
Ø 50 1/8 Elbow Fitting / 135° / With Ring



104-11

Ø 50'lik 90° Takozlu Dirsek  
Ø 50 1/4 Elbow Fitting / 90°



104-12

Ø 50'lik 135° Takozlu Dirsek  
Ø 50 1/8 Elbow Fitting / 135°



Küre Grubu / Sphere Turns Group



104-25

Ø 50'lik Tek Kulak Küre  
Ø 50 Adjustable Sphere With Ring / One Side Moving



104-26

Ø 50'lik Çift Kulak Küre / Eko  
Ø 50 Adjustable Sphere With Ring / Double Side Moving



104-27

Ø 50'lik Çift Kulak Küre / Döküm  
Ø 50 Adjustable Sphere With Ring / Double Side Moving / Casting



104-28

Ø 50'lik Çift Kulak Küre / Lüks  
Ø 50 Adjustable Sphere With Ring / Double Side Moving / Luxury



104-29

Ø 40'lik Çift Kulak Küre  
Ø 40 Adjustable Sphere With Ring / Double Side Moving



104-30

Ø 40'lik Ayarlı Küre  
Ø 40 Adjustable Sphere With Ring



104-31

Ø 35'lik Ayarlı Küre  
Ø 35 Adjustable Sphere With Ring



104-32

Ø 30'lik Ayarlı Küre  
Ø 30 Adjustable Sphere With Ring



104-33

Ø 19'lik Ayarlı Küre  
Ø 19 Adjustable Sphere With Ring



104-34

Ø 16'lik Ayarlı Küre  
Ø 16 Adjustable Sphere With Ring



104-35

Ø 16'lik Ayarlı Küre / Eko  
Ø 16 Adjustable Sphere With Ring / Economic



104-36

Ø 16'lik Ayarlı Duvar Flanşı  
Ø 16 Wall Flange / Adjustable



104-37

Ø 50'lik Üç Ayak Küre / Eko  
Ø 50 Adjustable Sphere With Ring / With Joint Set / Economic



104-38

Ø 50'lik Üç Ayak Küre / Lüks  
Ø 50 Adjustable Sphere With Ring / With Joint Set / Luxury



104-39

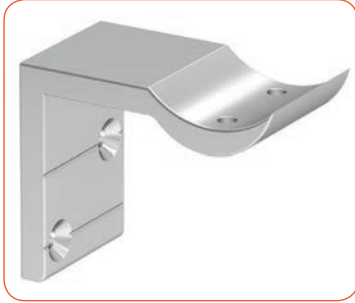
Ø 50'lik Ayarlı Duvar Küre / Ufo  
Ø 50 Wall Flange / Adjustable



104-40

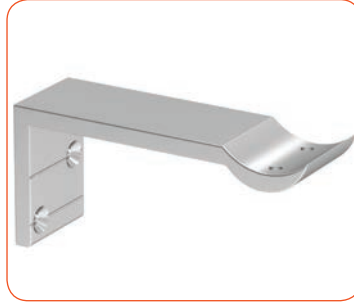
Ø 16'lik Göbek  
Ø 16 Decorated Middle Fitting

**Ara Bağlantı Grubu / Inter Connectin Group**



**105 - 01**

Duvar L Bağlantı  
Ø 50 Wall Type Pipe Holder



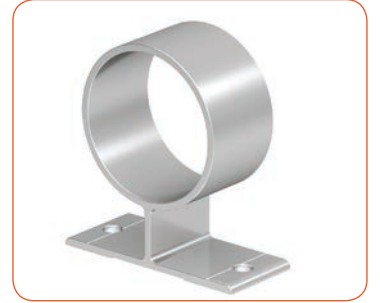
**105 - 02**

Duvar L Bağlantı / Uzun  
Ø 50 Wall Type Pipe Holder / Long



**105 - 03**

Duvar L Bağlantı / Açılı  
Ø 50 Wall Type Pipe Holder / Angled



**105 - 04**

Ø 40'lık T Bağlantı Aparatı  
Ø 40 T Type Mounting Fitting / Lateral



**105 - 05**

Ø 50'lık T Bağlantı Aparatı  
Ø 50 T Type Mounting Fitting / Lateral



**105 - 06**

Ø 50'lık T Bağlantı Aparatı / Uzun  
Ø 50 T Type Mounting Fitting / Lateral / Long



**105 - 07**

Yandan U Bağlantı Aparatı / Kumbara  
Ø 40 Mounting Anchor U Type Fitting / Lateral



**105 - 08**

Yandan U Bağlantı Aparatı Uzun/Kumbara  
Ø 40 Mounting Anchor U Type Fitting / Lateral / Long



**105 - 09**

Yandan T Bağlantı  
T Type Mounting Fitting / Lateral



**105 - 10**

Yandan Ay Bağlantı  
Half Round Lateral Fitting



**105 - 11**

Ø 30'lık Duvar Ara Kurtağzı / Tekli  
Ø 30 Fixed Fitting For Between To Wall / Single



**105 - 12**

Ø 30'lık Duvar Ara Kurtağzı / Çiftli  
Ø 30 Fixed Fitting For Between To Wall / Double



**105 - 13**

Ø 30'lık Duvar Pulu  
Ø 30 Wall Ferrule



**105 - 14**

Ø 16'lık Emniyet Çubuk Tutucu / Pimli  
Ø 16 Pipe Holder / With Pin



**105 - 15**

Ø 16'lık Emniyet Çubuk Tutucu / Düz  
Ø 16 Pipe Holder / Without Pin



**105 - 16**

Ø 16'lık Emniyet Tutucu / Ayarlı  
Ø 16 Moving Pipe Holder



105 - 17

Ø 16'lık Vida Gizleme  
Ø 16 Screw Closure



105 - 18

Ø 19'luk Vida Gizleme  
Ø 19 Screw Closure



105 - 19

Ø 45'lik İç Takoz / Ara Bağlantı Takozu  
Ø 45 Internal Pipe Connector



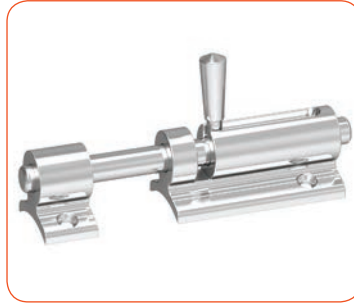
105 - 20

Ø 65'lik İç Takoz / Ara Bağlantı Takozu  
Ø 65 Internal Pipe Connector



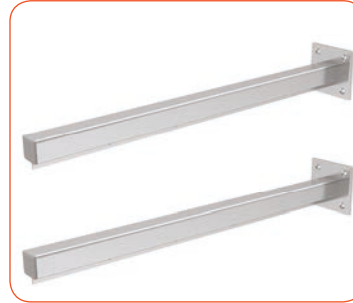
105 - 21

Küpeşte Mentese  
Handrail Hinge



105 - 22

Küpeşte Sürgü  
Handrail Slide / Latch



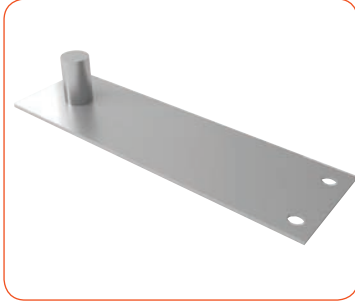
105 - 23

Küpeşte Çamaşılık / Duvara Montaj  
Handrail Laundries / For Wall



105 - 24

Küpeşte Çamaşılık / Ø50 Boruya Montaj  
Handrail Laundries / For Ø 50 Pipe



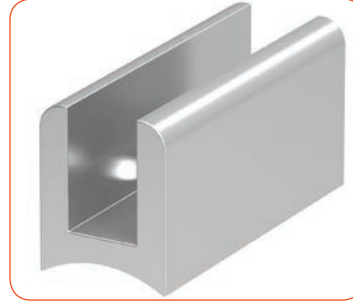
105 - 25

20 Cm Uzatma Aparatı  
20 cm Extension Fitting



105 - 26

Ø 65'lik Baba Dikme  
Ø 65 Big Perpendicular



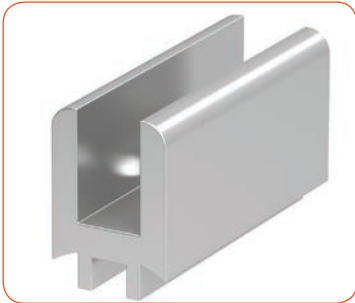
106 - 01

Ø 40'lık Boruya Cam Tutucu  
Ø 40 Glass Holder For Pipe



106 - 02

Ø 40'lık Boruya Cam Tutucu / Vidalı  
Ø 40 Glass Holder For Pipe / With Screw



106 - 03

Ø 40'lık Dikmeye Cam Tutucu / Tirnaklı  
Ø 40 Glass Holder For Strut



106 - 04

Ø 40'lık Dikmeye Cam Tutucu Vidalı / Tirnaklı  
Ø 40 Glass Holder For Strut / With Screw



106 - 05

Ø 40'lık Fitilli Kapaklı Cam Tutucu / Eko  
Ø 40 Glass Holder For Pipe With Wick / Economic



106 - 06

Ø 40'lık Fitilli Kapaklı Cam Tutucu  
Ø 40 Glass Holder For Pipe With Wick



106 - 07

Cam Takoğu / Plastik  
Glass Stopper / Plastic



106 - 08

Cam Takoğu / Alüminyum  
Glass Stopper / Aluminium



106 - 09

Çiftli Spaydır  
Double Spider Fittings



106 - 10

Tekli Spaydır  
Single Spider Fittings



106 - 11

Çiftli Kelebek Cam Tutucu / Spaydır  
Double Decorated Spider Fittings



106 - 12

Tekli Kelebek Cam Tutucu / Spaydır  
Single Decorated Spider Fittings



106 - 13

Emniyet Çubuk Tutucu / Spaydır  
Spider Type Pipe Holder



106 - 14

Frezeli Sabit Cam Tutucu  
Spider Type Glass Holder

### Bilezik Grubu / Rings Group



109 - 01

Ø 60'lık Bilezik  
Ø 60 Ring



109 - 02

Ø 50'lık Bilezik  
Ø 50 Ring



109 - 03

Ø 50'lık Bilezik / Uzun  
Ø 50 Ring / Long



109 - 04

Ø 40'lık Bilezik  
Ø 40 Ring



109 - 05

Ø 30'lık Bilezik  
Ø 30 Ring



109 - 06

Ø 19'lık Bilezik/ Yüzük  
Ø 19 Ring



109 - 07

Ø 16'lık Bilezik / Yüzük  
Ø 16 Ring

Tapa ve Topuz Grubu / End Cap Group



107 - 01

Ø 50'lik Boru Tapası  
Ø 50 Pipe Cap



107 - 02

Ø 50'lik Boru Tapası / Eko  
Ø 50 Pipe Cap / Economic



107 - 03

Ø 40'lik Boru Tapası  
Ø 40 Pipe Cap



107 - 04

Ø 40'lik Dikme Tapası  
Ø 40 Strut Cap



107 - 05

Ø 35'lik Boru Tapası  
Ø 35 Pipe Cap



107 - 06

Ø 30'luk Dikme Tapası  
Ø 30 Strut Cap Ø 30 Strut Cap



107 - 07

Ø 30'lik Boru Tapası  
Ø 30 Pipe Cap



107 - 08

Ø 19'lik Boru Tapası  
Ø 19 Pipe Cap



107 - 09

Ø 19'lik Boru Tapası / Eko  
Ø 19 Pipe Cap / Economic



107 - 10

Ø 16'lik Boru Tapası  
Ø 16 Pipe Cap



107 - 11

Ø 16'lik Boru Tapası / Eko  
Ø 16 Pipe Cap / Economic



107 - 12

Ø 16'lik Dolu Boru Tapası  
Ø 16 Pipe Cap / For Thick Pipe



108 - 01

Ø 40'lik Topuz  
Ø 40 Aluminium Knob



108 - 02

Ø 50'lik Topuz  
Ø 50 Aluminium Knob



108 - 03

Ø 50'lik Topuz / Eko  
Ø 50 Aluminium Knob / Economic



108 - 04

Ø 70'lik Topuz  
Ø 70 Aluminium Knob



108 - 05

Ø 40'lık Kristal Topuz  
Ø 40 Crystal Knob



108 - 06

Ø 50'lık Kristal Topuz  
Ø 50 Crystal Knob



108 - 07

Ø 70'lık Kristal Topuz  
Ø 70 Crystal Knob



108 - 08

Ø 16'lık Topuz  
Ø 16 Aluminium Knob



108 - 09

Ø 16'lık Mızrak Topuz  
Ø 16 Decorated Aluminium Knob



108 - 10

Ø 16'lık Badem Topuz  
Ø 16 Decorated Aluminium Knob



108 - 11

Ø 16'lık Topuz / Dışa Geçme  
Ø 16 Decorated Aluminium Knob / With Cap



Hareketli ve Sabit Mafsal, Kurtağzı Grubu / Fixed Fittings Joint Sets



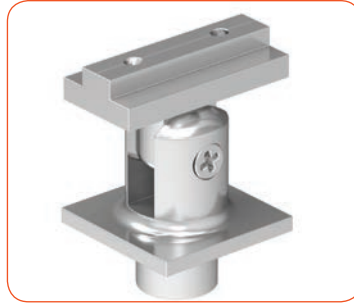
201 - 01

40\*40 Mafsal Takımı  
40\*40 Square Type Joint Set



201 - 02

40\*40 Mafsal Takımı / Eko  
40\*40 Square Type Joint Set / Economic



201 - 03

40\*40 Mafsal Takımı / T Lamalı  
40\*40 Square Type Joint Set With T Fitting



201 - 04

40\*40 Mafsal Takımı / Düz Lamalı  
40\*40 Square Type Joint Set With T Fitting / Other Type



202 - 01

40\*40 Sabit Mafsal  
40\*40 Square Type Fixed Fitting



202 - 02

40\*40 Sabit Mafsal / Eko  
40\*40 Square Type Fixed Fitting / Economic



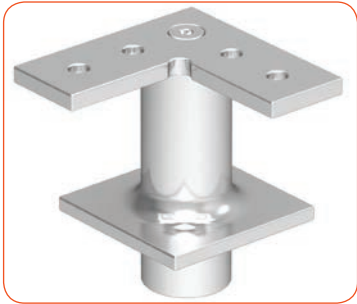
202 - 03

40\*40 T Sabit Mafsal / T Lamalı  
40\*40 T Type Square System Fixed Fitting



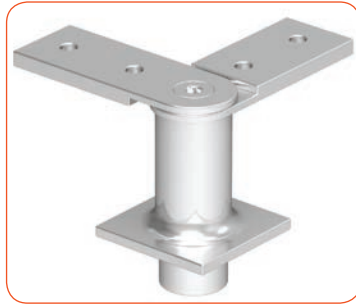
202 - 04

40\*40 Sabit Mafsal / Düz Lamalı  
40\*40 T Type Square System Fixed Fitting / With Plate



202 - 05

40\*40 Sabit Mafsal Lamalı 90° Köşe  
40\*40 Square Type Fixed Fitting 90° Corner



202 - 06

40\*40 Sabit Mafsal Lamalı Hareketli Köşe  
40\*40 Square Type Fixed Fitting Corner / Moving



202 - 07

Sabit Mafsal Bağlantı / Gizli T  
40\*40 Square Type Fixed Fitting / Hidden



202 - 08

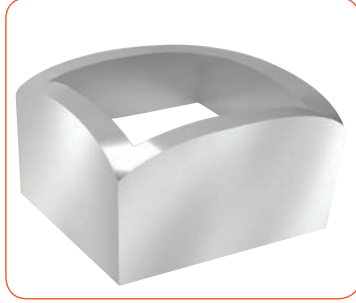
Sabit Mafsal Bağlantı / Gizli Düz Lamalı  
40\*40 Square Type Fixed Fitting / Hidden / With Plate

**Flaş Grubu / Flange Group**



**203 - 01**

40\*40 Yer Flaş / Düz  
40\*40 Floor Flange / Flat



**203 - 02**

40\*40 Yer Flaş / Oval  
40\*40 Floor Flange / Oval



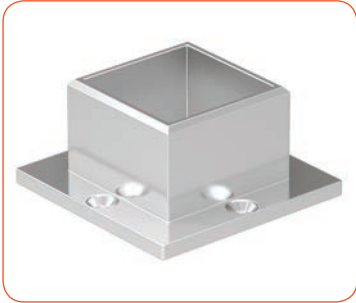
**203 - 03**

40\*40 Yer Flaş / U  
40\*40 U Type Floor Flange



**203 - 04**

40\*40 Yer Flaş / Uzun  
40\*40 Floor Flange / Long



**203 - 05**

40\*40 Dış Flaş  
40\*40 Outer Flange



**203 - 06**

25\*60 Duvar Flaş  
25\*60 Wall Flange



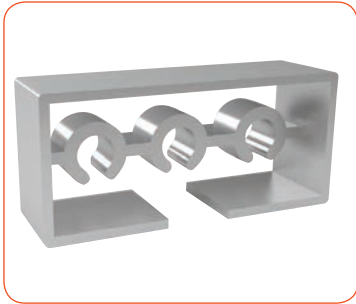
**203 - 07**

25\*60 Duvar Flaş / Orta Kanal  
25\*60 Wall Flange / Middle Canal



**203 - 08**

25\*60 Duvar Flaş / Ön Kanal  
25\*60 Wall Flange / Front Canal



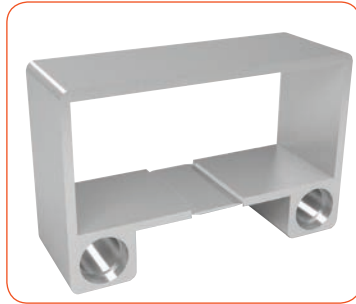
**203 - 09**

25\*60 Duvar Flaş / İçten Delik  
25\*60 Wall Flange / Inner Hole



**203 - 10**

30\*80 Duvar Flaş  
30\*80 Wall Flange



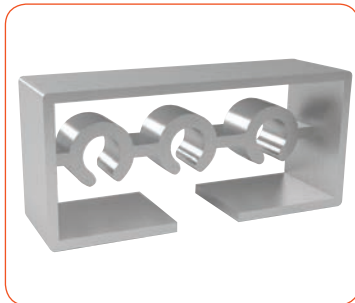
**203 - 11**

30\*80 Duvar Flaş / Orta Kanal  
30\*80 Wall Flange / Middle Canal



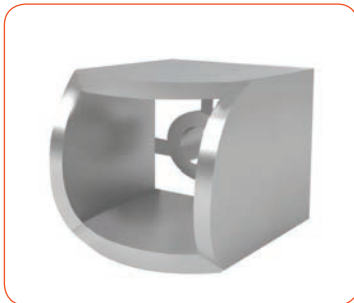
**203 - 12**

30\*80 Duvar Flaş / Ön Kanal  
30\*80 Wall Flange / Front Canal



**203 - 13**

30\*80 Duvar Flaş / İçten Delik  
30\*80 Wall Flange / Inner Hole



**203 - 14**

14\*14 Duvar Flaş / İçten Delik  
14\*14 Wall Flange / Inner Hole

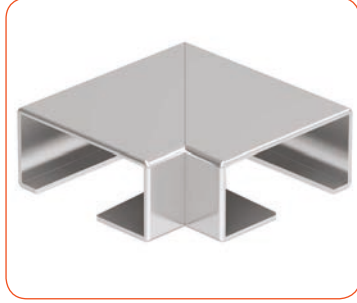


**203 - 15**

70\*70 Baba Flaş  
70\*70 Big Flange



Sistem Dönüşler Grubu / Elbow Group



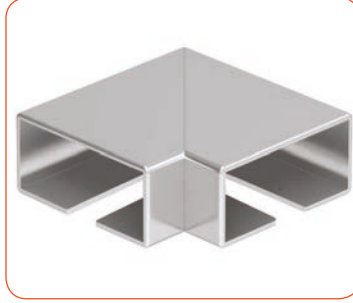
204 - 01

25\*60 Kaynaklı Köşe 90° / Dış Kanal  
25\*60 Fixed Corner 90° / Outer Canal



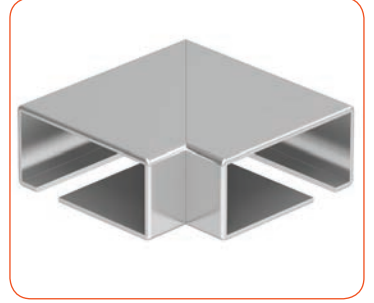
204 - 02

25\*60 Kaynaklı Köşe 90° / İç Kanal  
25\*60 Fixed Corner 90° / Inner Canal



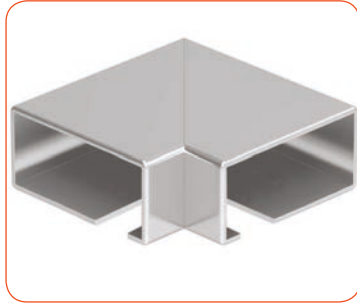
204 - 03

25\*60 Kaynaklı Köşe 90° / Orta Kanal  
25\*60 Fixed Corner 90° / Middle Canal



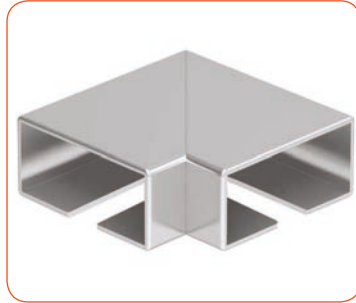
204 - 04

25\*60 Kaynaklı Köşe 90° / Dış Kanal Frezeli  
25\*60 Fixed Corner 90° / Outer Canal / Milling



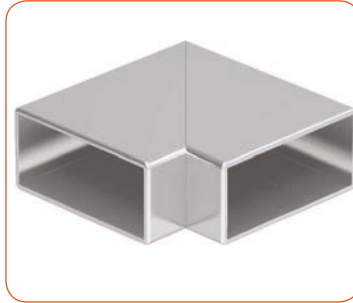
204 - 05

25\*60 Kaynaklı Köşe 90° / İç Kanal Frezeli  
25\*60 Fixed Corner 90° / Inner Canal / Milling



204 - 06

25\*60 Kaynaklı Köşe 90° / Orta Kanal Frezeli  
25\*60 Fixed Corner 90° / Middle Canal / Milling



204 - 07

25\*60 Kaynaklı Köşe 90° / Kapalı  
25\*60 Fixed Corner 90° / Closed



204 - 08

25\*60 Kaynaklı Köşe 135° / Dış Kanal  
25\*60 Fixed Corner 135° / Outer Canal



204 - 09

25\*60 Kaynaklı Köşe 135° / İç Kanal  
25\*60 Fixed Corner 135° / Inner Canal



204 - 10

25\*60 Kaynaklı Köşe 135° / Orta Kanal  
25\*60 Fixed Corner 135° / Middle Canal



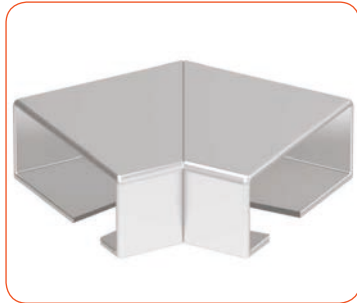
204 - 11

25\*60 Kaynaklı Köşe 135° / Kapalı  
25\*60 Fixed Corner 135° / Closed



204 - 12

25\*60 Kaynaklı Köşe 135° / Dış Kanal Frezeli  
25\*60 Fixed Corner 135° / Outer Canal / Milling



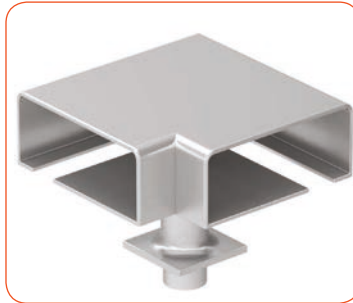
204 - 13

25\*60 Kaynaklı Köşe 135° / İç Kanal Frezeli  
25\*60 Fixed Corner 135° / Inner Canal / Milling



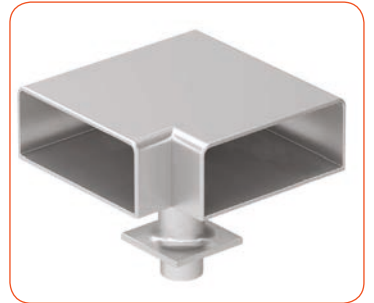
204 - 14

25\*60 Kaynaklı Köşe 135° / Orta Kanal Frezeli  
25\*60 Fixed Corner 135° / Middle Canal / Milling



204 - 15

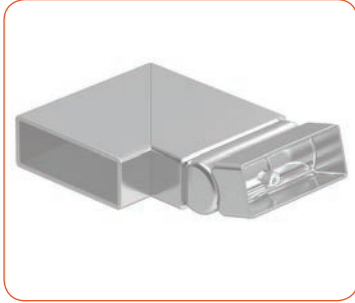
25\*60 Kaynaklı Köşe 90° / Dış Kanal Üç Ayak  
25\*60 Fixed Corner 90° / Outer Canal / With Joint Set



204 - 16

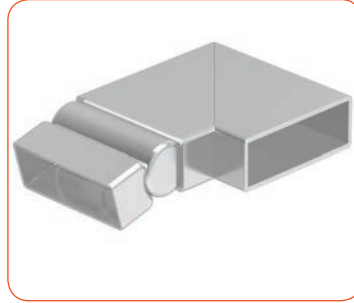
25\*60 Kaynaklı Köşe 90° / Kapalı Üç Ayak  
25\*60 Fixed Corner 90° / Closed / With Joint Set

Sistem Dönüşler Grubu / Elbow Group



204 - 17

25\*60 Kaynaklı Köşe 90° Merdiven Dönüş/Sağ  
25\*60 Fixed Corner 90° / Stair Turn / Right



204 - 18

25\*60 Kaynaklı Köşe 90° Merdiven Dönüş/Sol  
25\*60 Fixed Corner 90° / Stair Turn / Left



204 - 19

25\*60 Kaynaklı Köşe 90° / Çift Hareketli Dönüş  
25\*60 Fixed Corner 90° / Double Moving Turn



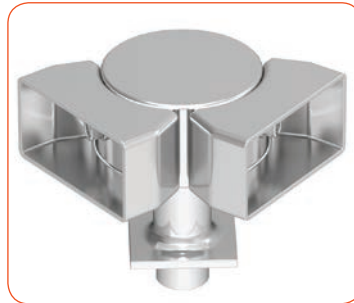
204 - 20

25\*60 Dikey Dönüş  
25\*60 Vertical Turn



204 - 21

25\*60 Hareketli Dönüş  
25\*60 Moving Turn



204 - 22

25\*60 Hareketli Dönüş / Üç Ayak  
25\*60 Moving Turn / With Joint Set



204 - 23

25\*60 Çok Açılı Hareketli Dönüş  
25\*60 Multi-Angle Moving Return



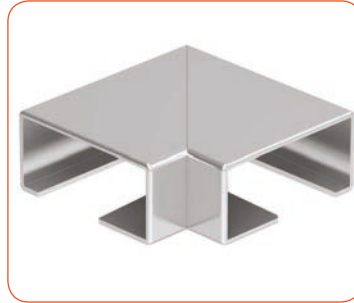
204 - 24

25\*60 Çok Açılı Hareketli Dönüş/Üç Ayak  
25\*60 Multi-Angle Moving Return / With Joint Set



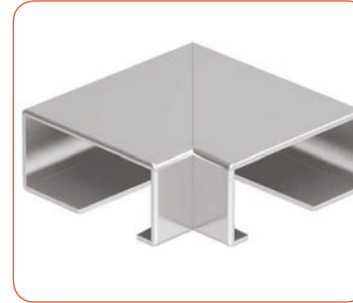
204 - 25

25\*60 Ayarlı Duvar Bağlantı  
25\*60 Adjustable Wall Fitting



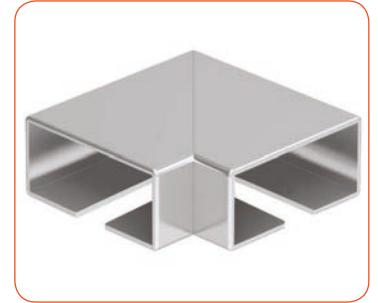
204 - 26

30\*80 Kaynaklı Köşe 90° / Dış Kanal  
30\*80 Fixed Corner 90° / Outer Canal



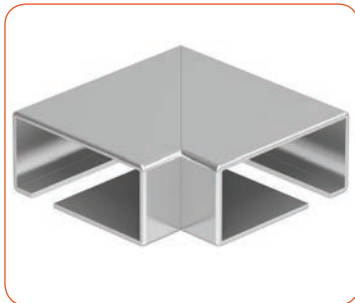
204 - 27

30\*80 Kaynaklı Köşe 90° / İç Kanal  
30\*80 Fixed Corner 90° / Inner Canal



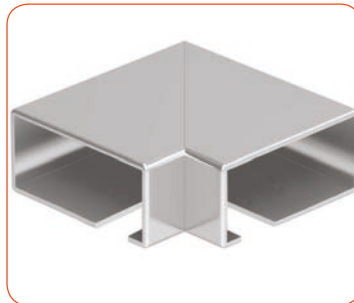
204 - 28

30\*80 Kaynaklı Köşe 90° / Orta Kanal  
30\*80 Fixed Corner 90° / Middle Canal



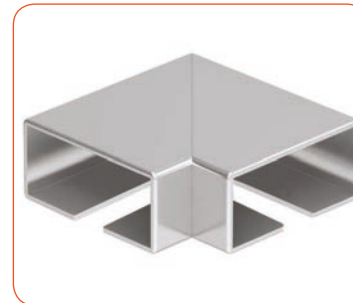
204 - 29

30\*80 Kaynaklı Köşe 90° / Dış Kanal Frezeli  
30\*80 Fixed Corner 90° / Outer Canal / Milling



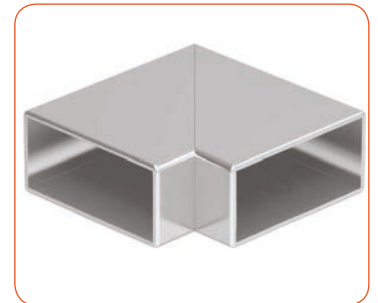
204 - 30

30\*80 Kaynaklı Köşe 90° / İç Kanal Frezeli  
30\*80 Fixed Corner 90° / Inner Canal / Milling



204 - 31

30\*80 Kaynaklı Köşe 90° / Orta Kanal Frezeli  
30\*80 Fixed Corner 90° / Middle Canal / Milling



204 - 32

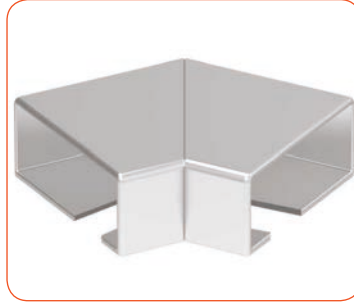
30\*80 Kaynaklı Köşe 90° / Kapalı  
30\*80 Fixed Corner 90° / Closed

Sistem Dönüşler Grubu / Elbow Group



204 - 33

30\*80 Kaynaklı Köşe 135° / Dış Kanal  
30\*80 Fixed Corner 135° / Outer Canal



204 - 34

30\*80 Kaynaklı Köşe 135° / İç Kanal  
30\*80 Fixed Corner 135° / Inner Canal



204 - 35

30\*80 Kaynaklı Köşe 135° / Orta Kanal  
30\*80 Fixed Corner 135° / Middle Canal



204 - 36

30\*80 Kaynaklı Köşe 135° / Dış Kanal Frezeli  
30\*80 Fixed Corner 135° / Outer Canal / Milling



204 - 37

30\*80 Kaynaklı Köşe 135° / İç Kanal Frezeli  
30\*80 Fixed Corner 135° / Inner Canal / Milling



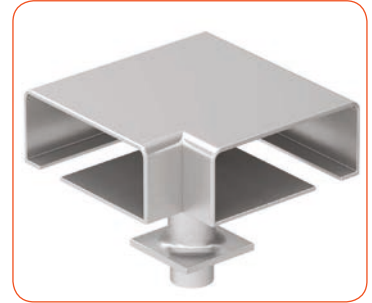
204 - 38

30\*80 Kaynaklı Köşe 135° / Orta Kanal Frezeli  
30\*80 Fixed Corner 135° / Middle Canal / Milling



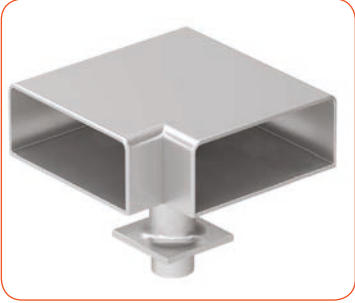
204 - 39

30\*80 Kaynaklı Köşe 135° / Kapalı  
30\*80 Fixed Corner 135° / Closed



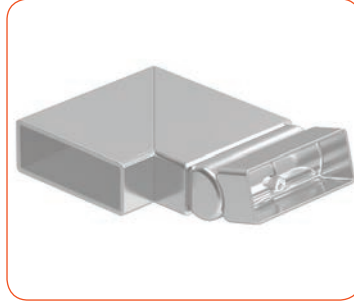
204 - 40

30\*80 Kaynaklı Köşe 90° / Dış Kanal Üç Ayak  
30\*80 Fixed Corner 90° / Outer Canal / With Joint Set



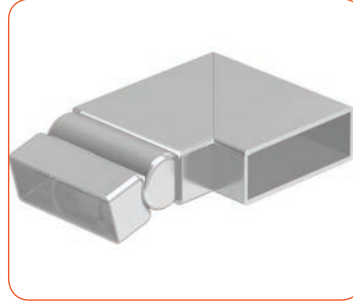
204 - 41

30\*80 Kaynaklı Köşe 90° / Kapalı Üç Ayak  
30\*80 Fixed Corner 90° / Closed / With Joint Set



204 - 42

30\*80 Kaynaklı Köşe 90° Merdiven Dönüş/Sağ  
30\*80 Fixed Corner 90° / Stair Turn / Right



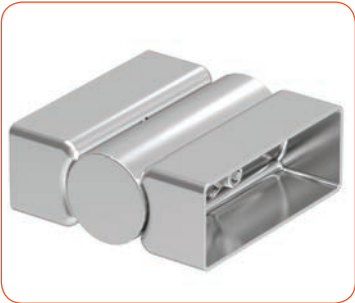
204 - 43

30\*80 Kaynaklı Köşe 90° Merdiven Dönüş/Sol  
30\*80 Fixed Corner 90° / Stair Turn / Left



204 - 44

30\*80 Kaynaklı Köşe 90°/Çift Hareketli Dönüş  
30\*80 Fixed Corner 90° / Double Moving Turn



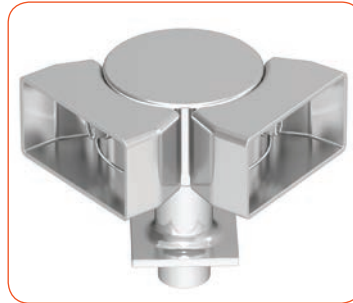
204 - 45

30\*80 Dikey Dönüş  
30\*80 Vertical Turn



204 - 46

30\*80 Hareketli Dönüş  
30\*80 Moving Turn



204 - 47

30\*80 Hareketli Dönüş / Üç Ayak  
30\*80 Moving Turn / With Joint Set



204 - 48

30\*80 Çok Açılı Hareketli Dönüş  
30\*80 Multi-Angle Moving Return



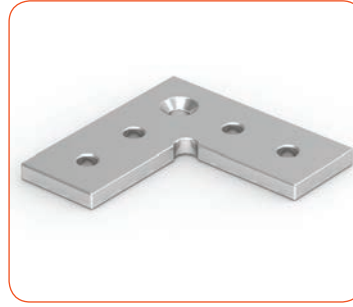
**204 - 49**

30\*80 Çok Açılı Hareketli Dönüş/Üç Ayak  
30\*80 Multi-Angle Moving Return / With Joint Set



**204 - 50**

30\*80 Ayarlı Duvar Bağlantı  
30\*80 Adjustable Wall Fitting



**204 - 51**

90° Lama Köşe Takoz  
90° Plate Corner



**204 - 52**

Hareketli Lama Köşe Takoz  
Moving Plate Corner Connector



**204 - 53**

14\*14 Dirsek 90°  
14\*14 Square Elbow Fitting / 90°



**204 - 54**

14\*14 Dirsek 135°  
14\*14 Square Elbow Fitting / 135°



**204 - 55**

14\*14 Yatay Küre Dönüş  
14\*14 Square System Horizontal Turn



**204 - 56**

14\*14 Dikey Küre Dönüş  
14\*14 Square System Vertical Turn



**204 - 57**

14\*14 Çok Hareketli Küre Dönüş  
14\*14 Square System Multi Moving Turn

### Bağlantı Grubu / Inter Connectin Group



**205 - 01**

14\*14 Emniyet Çubuk Tutucu Pimli/Yuvarlak Dizayn  
14\*14 Holder / With Pin / Round Design



**205 - 02**

14\*14 Emniyet Çubuk Tutucu Pimsiz / Yuvarlak Dizayn  
14\*14 Holder / Without Pin / Round Design



**205 - 03**

14\*14 Emniyet Çubuk Tutucu Pimli/ Kare Dizayn  
14\*14 Holder / With Pin / Square Design



**205 - 04**

14\*14 Emniyet Çubuk Tutucu Pimsiz/Kare Dizayn  
14\*14 Holder / Without Pin / Square Design



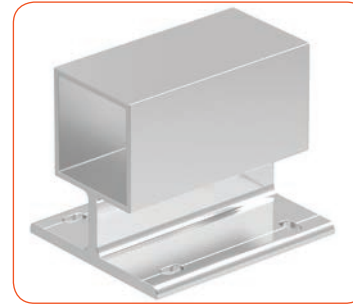
**205 - 05**

40\*40 Yandan U Bağlantı Aparatı  
40\*40 Mounting Anchor U Type Fitting / Lateral



**205 - 06**

40\*40 T Bağlantı Aparatı  
40\*40 T Type Mounting Fitting



**205 - 07**

40\*40 Yandan T Bağlantı Aparatı  
40\*40 T Type Mounting Fitting / Lateral



**205 - 08**

Kare Sistem Küpeşte Mentese  
Square System Handrail Hinge

## Kare Küpeşte Aksesuarları / Square Railing Accesories



205 - 09

Kare Sistem Küpeşte Sürgü  
Square System Handrail Slide / Latch



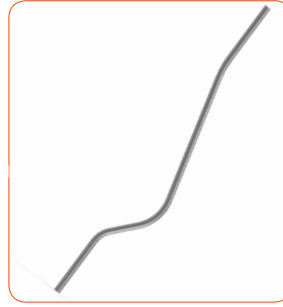
205 - 10

25\*60 Kare Sistem Çamaşırılık  
25\*60 Square System Handrail Laundries



205 - 11

30\*80 Kare Sistem Çamaşırılık  
30\*80 Square System Handrail Laundries



205 - 12

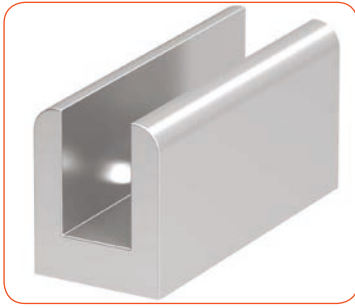
14\*14 Jumbo Çubuk  
14\*14 Jumbo Stick



205 - 13

70\*70 Kare Baba Pofil  
70\*70 Big Profile

## Cam Tutamak Grubu / Glass Fastener Group



206 - 01

Kare Sistem Dikme Cam Tutucu  
Square System Glass Holder



206 - 02

Kare Sistem Dikme Cam Tutucu/Vidalı  
Square System Glass Holder / With Screw



206 - 03

Kare Sistem Dikme Fitilli Kapaklı Cam Tutucu  
Square System Glass Holder With Wick



206 - 04

Kare Sistem Dikme Fitilli Kapaklı Cam Tutucu/Eko  
Square System Glass Holder With Wick / Economic

## Tapa Grubu / Cap Group



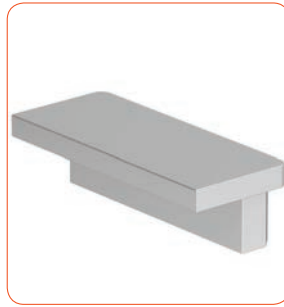
207 - 01

14\*14 Kare Tapa  
14\*14 Square Type Cap



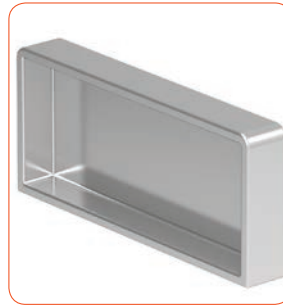
207 - 02

40\*40 Kare Dikme Tapa  
40\*40 Square Type Strut Cap



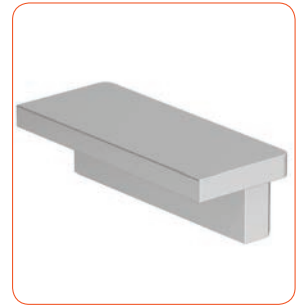
207 - 03

25\*60 Kare Sistem Tapa  
25\*60 Square Type Cap



207 - 04

25\*60 Kare Sistem Saç Tapa/Dışa Geçme  
25\*60 Square Type Tin Plate Cap / With Cap



207 - 05

30\*80 Kare Sistem Tapa  
30\*80 Square Type Cap



207 - 06

30\*80 Kare Sistem Saç Tapa/Dışa Geçme  
30\*80 Square Type Tin Plate Cap / With Cap



208 - 01

14\*14 Kare Sistem Badem Tapa / Topuz  
14\*14 Decorated Aluminium Knob



208 - 02

70\*70 Kare Sistem Topuz  
70\*70 Decorated Aluminium Knob



208 - 03

40\*40 Kare Sistem Kristal Topuz  
40\*40 Crystal Knob



208 - 04

70\*70 Kare Sistem Kristal Topuz  
70\*70 Crystal Knob

**Bilezik Grubu / Rings Group**



**209 - 01**

25\*60 Bilezik / Kenar Kanal  
25\*60 Square System Ring / Outer Canal



**209 - 02**

25\*60 Bilezik / Orta Kanal  
25\*60 Square System Ring / Middle Canal



**209 - 03**

25\*60 Bilezik Kapalı  
25\*60 Square System Ring / Closed



**209 - 04**

25\*60 Bilezik Kapalı / Uzun  
25\*60 Square System Long Ring / Closed



**209 - 05**

30\*80 Bilezik / Kenar Kanal  
30\*80 Square System Ring / Outer Canal



**209 - 06**

30\*80 Bilezik / Orta Kanal  
30\*80 Square System Ring / Middle Canal



**209 - 07**

30\*80 Bilezik / Kapalı  
30\*80 Square System Ring / Closed



**209 - 08**

30\*80 Bilezik Kapalı / Uzun  
30\*80 Square System Long Ring / Closed



**209 - 09**

14\*14 Bilezik / Yüzük  
14\*14 Square System Ring



Ankraj Grubu / Anchor BarGroup



110 - 01

Ø 40'lık Dikme Ankraj Demiri 14 Cm (İçi Boş)  
Ø 40 Anchor / Empty / 14 Cm



110 - 02

Ø 40'lık Dikme Ankraj Demiri 18 Cm (İçi Boş)  
Ø 40 Anchor / Empty / 18 Cm



110 - 03

Ø 40'lık Dikme Ankraj Demiri 20 Cm (İçi Boş)  
Ø 40 Anchor / Empty / 20 Cm



110 - 04

Ø 40'lık Dikme Ankraj Demiri 30 Cm (İçi Boş)  
Ø 40 Anchor / Empty / 30 Cm



110 - 05

Ø 40'lık Dikme Ankraj Demiri 40 Cm (İçi Boş)  
Ø 40 Anchor / Empty / 40 Cm



110 - 06

Ø 40'lık Dikme Ankraj Demiri 50 Cm (İçi Boş)  
Ø 40 Anchor / Empty / 50 Cm



110 - 07

Ø 40'lık Dikme Ankraj Demiri 14 cm  
Ø 40 Anchor / 14 Cm



110 - 08

Ø 40'lık Dikme Ankraj Demiri 18 cm  
Ø 40 Anchor / 18 Cm



110 - 09

Ø 40'lık Dikme Ankraj Demiri 20 cm  
Ø 40 Anchor / 20 Cm



110 - 10

Ø 40'lık Dikme Ankraj Demiri 22 cm  
Ø 40 Anchor / 22 Cm



110 - 11

Ø 40'lık Dikme Ankraj Demiri 30 cm  
Ø 40 Anchor / 30 Cm



110 - 12

Ø 40'lık Dikme Ankraj Demiri 40 cm  
Ø 40 Anchor / 40 Cm



110 - 13

Ø 40'lık Dikme Ankraj Demiri 50 cm  
Ø 40 Anchor / 50 Cm



110 - 14

Ø 40'lık Dikme Ankraj Demiri Vidalı  
Ø 40 Screw Anchor



110 - 15

Yandan Montaj Ankraj Demiri  
Lateral Connection Anchor



110 - 16

Gijon M6\*100 Cm  
Long Bolted /Gijon / M6\*100 Cm



110 - 17

Gijon M8\*100 Cm  
Long Bolted /Gijon / M8\*100 Cm



110 - 18

Gijon M10\*100 Cm  
Long Bolted /Gijon / M10\*100 Cm

## Sarf Malzeme Grubu / Other Materials Group



111 - 01

Epoksi / Kimyasal Harç  
Epoxy



111 - 02

Akemi  
Marble Glue / Akemi



111 - 03

Deniz Tutkallı  
Sea Glue



111 - 04

Epoksi Tabancası  
Epoxy Gun



111 - 05

Karot  
Carotene



111 - 06

3,9\*16 YHB Vida  
3,9\*16 YHB Screw



111 - 07

3,9\*19 YHB Vida  
3,9\*19 YHB Screw



111 - 08

3,9\*25 YHB Vida  
3,9\*25 YHB Screw



111 - 09

3,9\*32 YHB Vida  
3,9\*32 YHB Screw



111 - 10

4,2\*45 YHB Vida  
4,2\*45 YHB Screw



111 - 11

7,5\*80 Buldex Vida  
7,5\*80 Buldex Screw



111 - 12

7,5\*100 Buldex Vida  
7,5\*100 Buldex Screw



111 - 13

7,5\*120 Buldex Vida  
7,5\*120 Buldex Screw



111 - 14

7,5\*150 Buldex Vida  
7,5\*150 Buldex Screw



111 - 15

7,5\*200 Buldex Vida  
7,5\*200 Buldex Screw



111 - 16

M6 Somun  
M6 Screw Nut



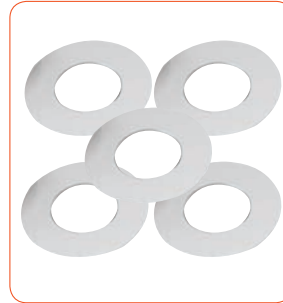
111 - 17

M8 Somun  
M8 Screw Nut



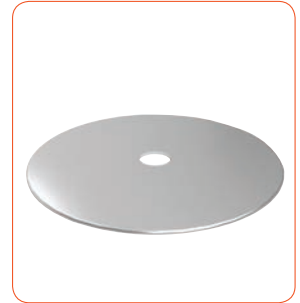
111 - 18

M8 Somun  
M10 Screw Nut



111 - 19

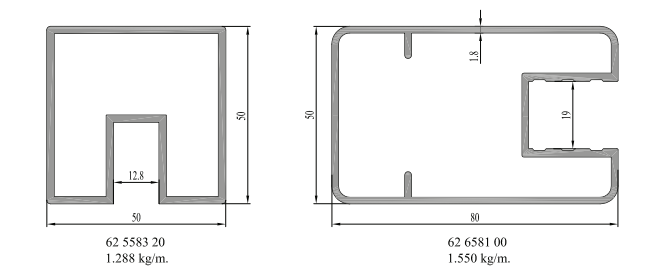
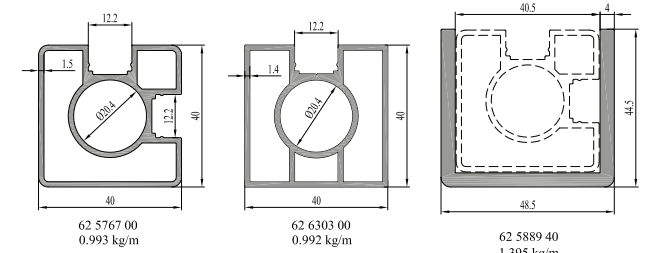
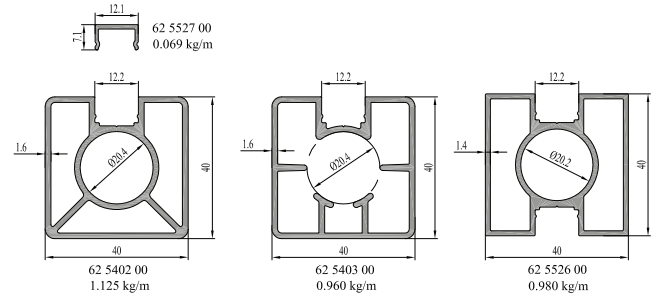
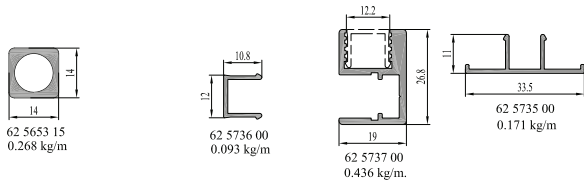
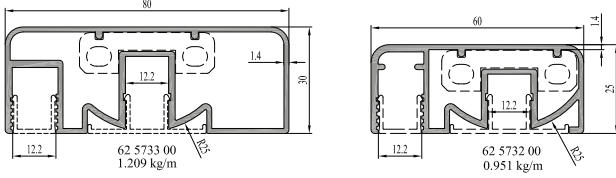
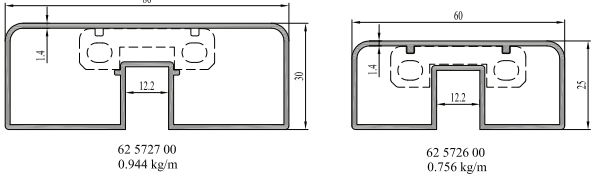
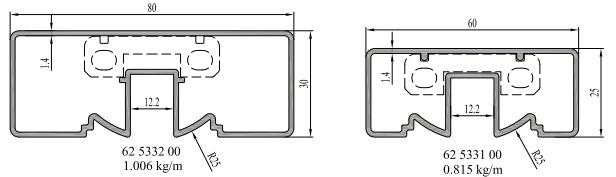
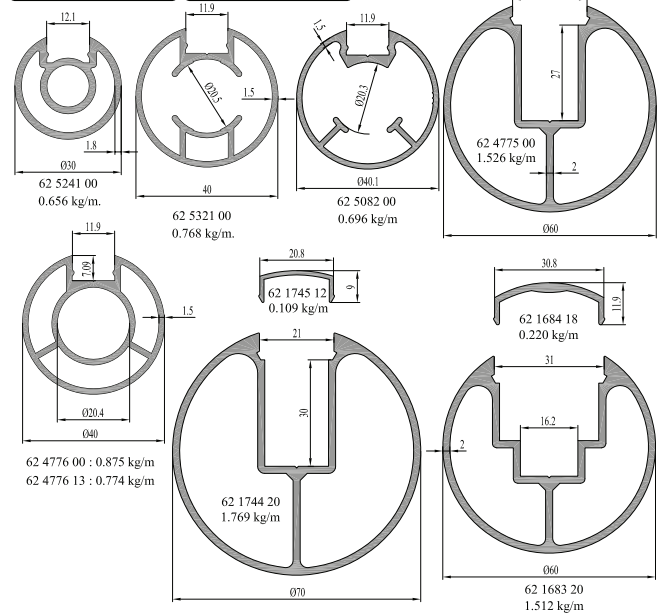
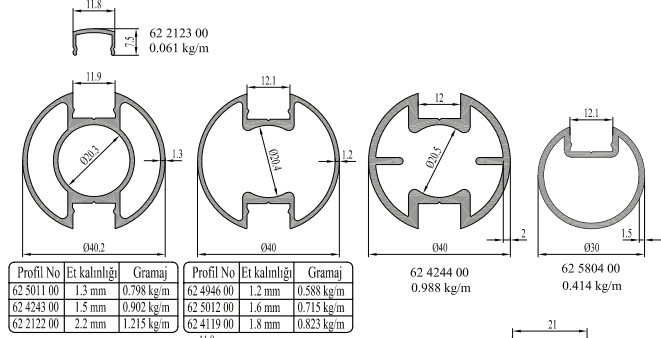
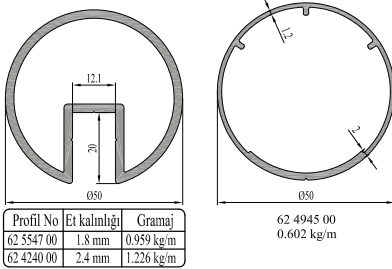
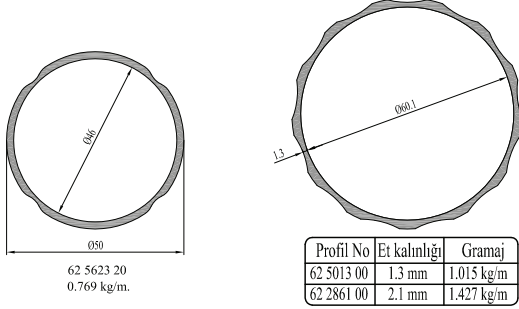
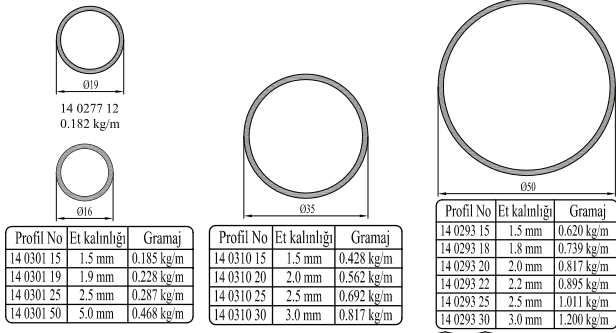
Pul  
Ferrule / Stamp

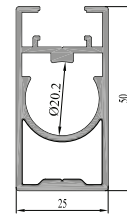
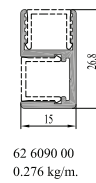
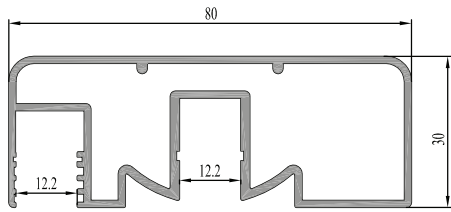
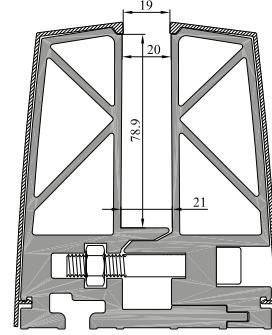
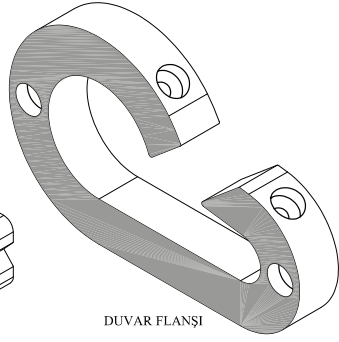
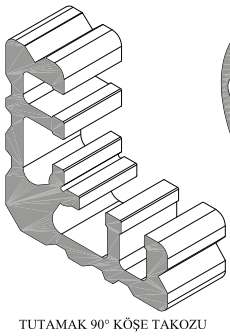
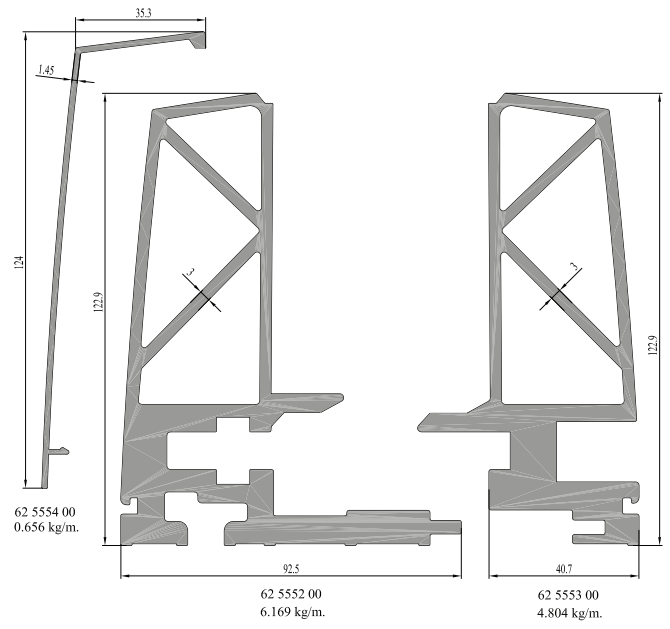
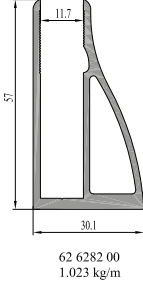
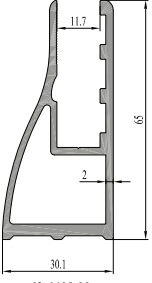
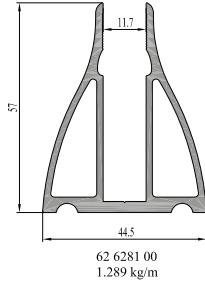
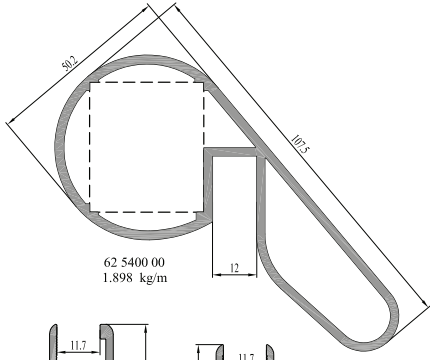


111 - 20

Duvar Flanş Pulu  
Wall Ferrule / Stamp









**tarikmetal**

TARIK METAL SAN. ve TİC. LTD. ŞTİ.  
Velibaba Mah. Ankara Cad. Umut Sk. No: 2/1  
Pendik - İstanbul / TURKEY  
**Tel:** 0216 598 25 25 **Fax:** 0216 598 25 26  
**Web:** [www.tarikmetal.com](http://www.tarikmetal.com)